

Fregadero KE - R15

fregaderos

Código: 2151 850



CARACTERÍSTICAS

FREGADEROS DE ESPESOR

Acero 1 mm de espesor. Un espesor importante que garantiza máxima robustez para los fregaderos que no conocen las señales del envejecimiento.

DESAGÜE 3,5" BASKET

Desagüe grande de 3,5" equipado con el práctico tapón cestillo que impide el flujo de las partes sólidas en la alcantarilla.

REBOSADERO PERIMETRAL

El rebosadero es una seguridad siempre presente en los fregaderos Foster que impide el desbordamiento del agua de la cubeta en caso de olvido. La solución del desagüe perimetral mejora la estética gracias a la forma cuadrada y esencial.

CUBETA DE RADIO ESTRECHO

Cubetas de formas cuadradas con un diseño moderno y una mayor capacidad. Para una estética minimalista conjugada con la máxima comodidad.

DETALLES

Acabado

Foster cepillado

Borde Instalación

Bajo la encimera

Material

Acero inoxidable AISI 304

Texture Foster cepillado

Base 30 cm

Dimensiones 222x442 mm

Dotaciones estándar Soportes de fijación, junta, desagüe, rebosadero y sifón, Caja de embalaje

Orificios Monomando Ningún orificio de serie

Hueco de encastre Ver hoja de datos técnicos

Escurreidor No

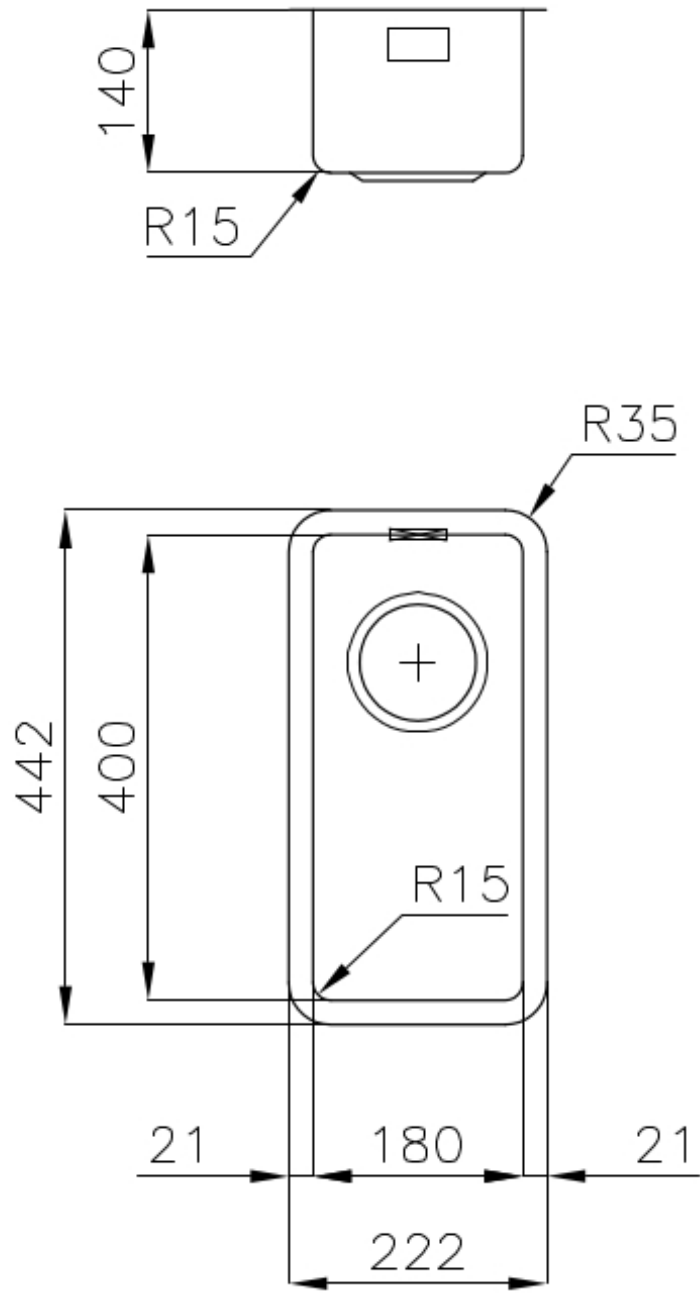
Anchura 22 cm

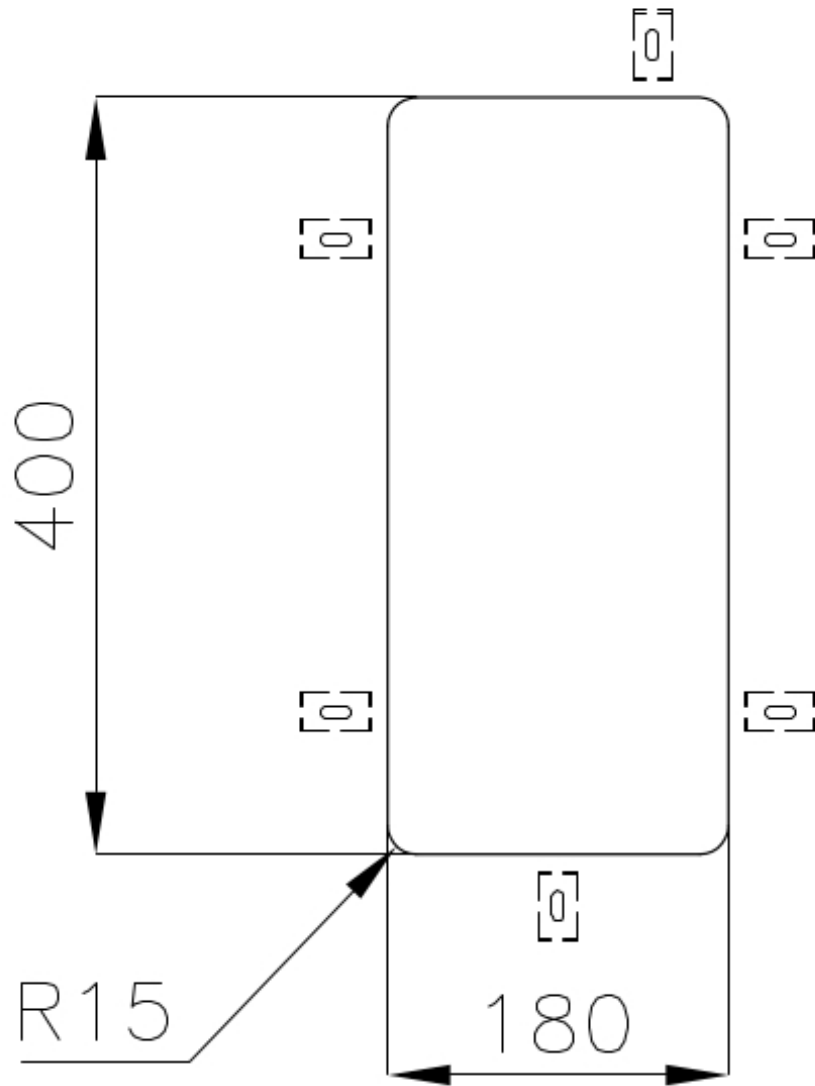
Medida de la cubeta 180x400mm

Número de cubetas 1 cubeta

Desagüe Desagüe 3.5 "

DIBUJOS TÉCNICOS





Cut out size
Dimensioni per foratura top

MARIDAJE RECOMENDADO



Monomando Camillo
8467 000



Monomando Lorenzo
8466 000

RESIDUOS AUTOMÁTICOS OPCIONALES



Desagüe automático
8407 113



Desagüe automático Space
8407 108



Desagüe automático Space
8407 109



Desagüe automático Space Light
8407 117



Desagüe automático Space Milano
8407 115



Desagüe automático Space Push
8407 116